



箱式变电站系列

高压成套系列

低压成套系列

固体柜、充气柜  
环网柜系列

电缆分支箱系列

变压器系列

高压元器件系列

## 产品概述

YBM系列组合式变压器是我公司推出的国产化美式箱变。自研制开发成功以来，我公司经多年精心打造，该产品作为城乡配电网中的重要供电单元，集高压控制变电以及配电设备于一体的变配电产品，广泛应用于城乡配电网之中。

该产品将高压负荷开关、高压熔断器置于变压器油中，具有变压器器身共箱或分箱两种结构形式。油箱采用全密封结构，配有油温表、油位表、压力表、压力释放阀、放油阀等元件以监测变压器运行状况。该产品分为环网型、终端型及双电源型供电方式。为了使产品更适合于我国电网的实际要求，我公司又推出了插拔型熔断器，熔丝的熔断不影响变压器性能。根据低压馈出要求的复杂程度，我公司YBM系列产品分为标准型、加强型和综合型三种外壳形式，做到使用户和设计单位在选型时更灵活、更经济。

## 使用环境

- 环境温度：最高气温+40℃，最低气温-30℃；
- 海拔：≤1000m；
- 风速：相当于34m/s（不大于700Pa）；
- 湿度：日相对湿度平均值≤95%；月相对湿度平均值≤95%；
- 防震：水平加速度不大于0.4m/s<sup>2</sup>，垂直加速度不大于0.15m/s<sup>2</sup>；
- 安装地点倾斜度：不大于3°；
- 安装环境：周围空气不受腐蚀性、可燃性气体等明显污染，安装地点无剧烈震动；
- 订购本产品超出上述条件的规定时，可与本公司协商。

### 产品结构特点

- 结构紧凑，体积小，仅为同容量国产产品的1/3~1/5左右，大大减少了占地面积；
- 全密封、全绝缘结构，无需绝缘距离，可靠保护人身安全；
- 高压采用负荷开关熔断器组合电器保护；
- 高压接线既可用于环网，又可用于终端，供电方式灵活，可靠性高；
- 变压器性能卓越：低损耗、低噪音、低温升；过载能力强，抗短路、耐冲击能力强；
- 满足各种低压馈出要求，可按方案选择，亦可自行设计；
- 电缆头有200A肘型电缆接头及600AT型接头两种，肘型电缆接头适用于电缆截面积为35-185mm<sup>2</sup>，T型接头适用于电缆截面积为35-500mm<sup>2</sup>，电缆头的材质分为铜芯和铝芯，两者均可配置全绝缘氧化锌避雷器。200A肘型电缆头可以带负荷插拔，又可以起到隔离开关的作用。

### 分箱结构特点

- 箱变采用分箱结构：

变压器器身与高压负荷开关、插入式熔断器和后备限流熔断器等高压组件分别置于密封油箱中，两箱左右水平布置，用隔板完全隔开，隔板上有绝缘穿墙套管用于变压器与负荷开关的接线，可方便拆换，而不影响另一箱的使用。

- 两箱左右布置优点：

- · 两箱互不影响：

-防止了因隔板渗漏导致上层油流入到底部油箱造成上部油箱缺油（缺油或无油导致操作负荷开关拉弧，对设备和人身产生危险）；  
-另一优点是左右布置检修方便。当变压器室、负荷开关室检修时两箱互不影响，方便快捷（如上下布置检修变压器需上部油箱全部拆除后才能打开变压器的油箱，检修极不方便）。

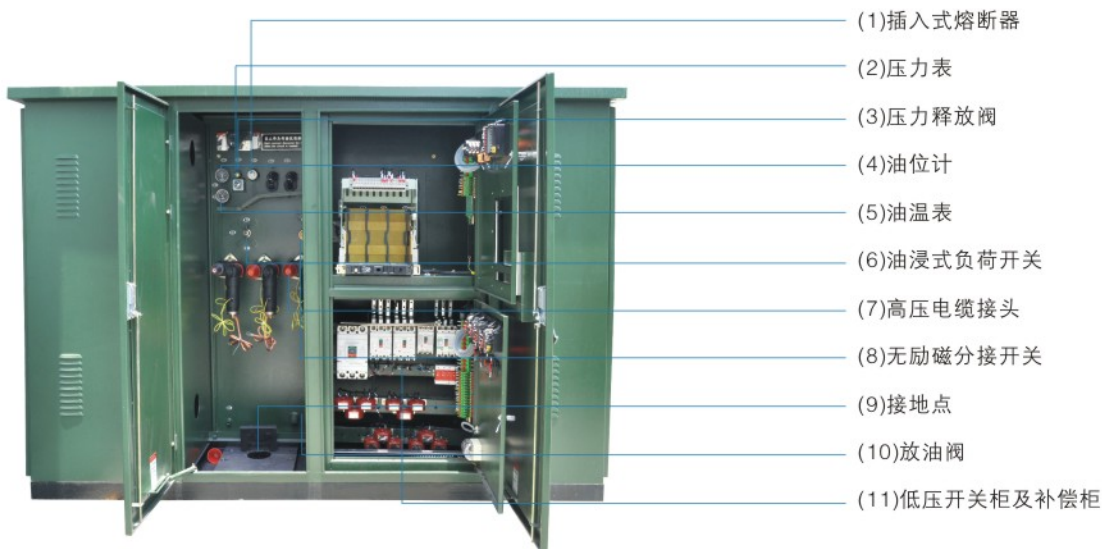
- · 分箱结构解决了负荷开关操作以及熔断器熔断对变压器油的污染问题。

- 美式箱变高压保护用熔断器配置情况一览表（三相）

变压器额定容量 (KVA)	低压侧(0.4KV) 额定电流(A)	高压侧(10KV) 额定电流(A)	插入式熔断器 容量(A)	后备熔断器容量 (A)	低压配置主开关 容量(A)
50	72.2	2.89	4或6	50	100
80	115.5	4.62	6	50	160
100	144.3	5.77	6或10	50	200
125	180.4	7.22	10	50	250
160	230.9	9.24	15	63	315
200	288.7	11.55	15	63	400
250	360.8	14.43	20	80	500
315	454.7	18.19	25	100	630
400	577.4	23.09	25或30	100	800
500	721.7	28.87	40	125	1000
630	909.3	36.37	40	125	1250
800	1154.7	46.19	63	150或175	1600
1000	1443.4	57.74	63或80	175	2000
1250	1804.2	72.17	80或100	175或100双拼	2500
1600	2309.4	92.38	125	150双拼	3000



产品结构



变压器性能参数

• 10kv组合式变压器用S9、S10、S11系列油浸式变压器性能水平

序号	额定容量 (KVA)	额定电压		调压范围 (%)	联结组标号	空载电流 (%)		损耗 (W)			阻抗电压 (%)	噪音 (dB)	温升 (K)					
		高压 (KV)	低压 (KV)			空载损耗		负载损耗										
						S9	S10/S11	S9	S10	S11				S9/S10/S11				
1	30	6	0.4	±5	Yyn0	2.2	2.0	130	110	100	600	4	55	顶层 油温 55 线圈 65				
2	50					2.0	1.8	170	150	130	870							
3	63					1.9	1.5	200	180	150	1049							
4	80					1.7	1.2	250	200	180	1250							
5	100					1.6	1.1	290	230	200	1500							
6	125					1.5	1.0	340	270	240	1800							
7	160					1.4	1.0	400	310	280	2200							
8	200					1.4	0.8	480	380	340	2600							
9	250				6.3	0.69	±2×2.5	Dyn11	1.2	0.8	560				460	400	3050	4.5
10	315								1.1	0.7	670				540	480	3650	
11	400								1.0	0.7	800				650	570	4300	
12	500								1.0	0.6	960				780	680	5150	
13	630								0.9	0.6	1200				920	810	6200	
14	800								0.8	0.6	1400				1120	980	7500	
15	1000								0.7	0.5	1700				1320	1150	10300	
16	1250								0.60	0.5	1950				1560	1360	12000	
17	1600								0.6	0.5	2400				1880	1640	14500	

注: a.根据用户要求变压器的高压分接范围可设计为±2×2.5%; b.根据用户要求变压器的低压可设计为0.69KV。

箱式变电站系列

高压成套系列

低压成套系列

固体柜、充气柜  
环网柜系列

电缆分支箱系列

变压器系列

高压元器件系列

· 负荷开关性能参数

额定电流 (A)	额定电压 (kV)	冲击耐压 (kV)	工频耐受电压 (kV/min)	额定短时耐受电流(kA/s)	短路关合电流 (kA)	额定峰值耐受电流(kA)	负荷操作次数	机械操作次数
315	12	75	42	12.5/2	31.5	31.5	100	2000
630	12	75	42	16/4	40	40	100	2000

**主回路方案图**

· 高压典型方案

编号	01	02	03	04
系统方案				
	适用终端用户，一路进线	环网供电	高压计量	双电源供电
FYN-12负荷开关	315A/630A	315/630A	315/630A	315/630A
高压典型方案和各高压方案的适用范围	单电源供电 适用终端用户	可实现环网供电，适用 环网电流200A，600A	适用于需高压计量的用户	可实现双电源供电

· 低压典型方案

		标准型								
容量	01	800KVA及以下	02	800KVA及以下	03	800KVA及以下	04	800KVA及以下	05	800KVA及以下
主回路方案图										
主要元件	支路开关	主开关TM30-630至1250/3	主开关TM30-630至1250/3							主开关智能型2000A
		TM30-400/3 4路	TM30-400/3 4路	TM30-400/3 4路	TM30-400/3 4路	TM30-400/3 4路	TM30-400/3 4路	TM30-400/3 4路	TM30-400/3 4路	
		DZ20Y-400/3 4路	DZ20Y-400/3 4路	DZ20Y-400/3 4路	DZ20Y-400/3 4路	DZ20Y-400/3 4路	DZ20Y-400/3 4路	DZ20Y-400/3 4路	DZ20Y-400/3 4路	
		TM30-225/3 6路	TM30-225/3 6路	TM30-225/3 6路	TM30-225/3 6路	TM30-225/3 6路	TM30-225/3 6路	TM30-225/3 6路	TM30-225/3 6路	
注		A. 计量室单独密封		A. 计量室单独密封						A. 计量室单独密封
		B. 低压柜尺寸 1500×800×500								

箱式变电站系列  
高压成套系列

低压成套系列

固体柜、充气柜  
环网柜系列

电缆分支箱系列

变压器系列

高压元器件系列

加 强 型									
编号	01	800KVA及以下	02	800KVA及以下	03	800KVA及以下	04	800KVA及以下	
主回路方案图									
主要元件	主开关TM30-630至1250/3		主开关TM30-630至1250/3		TM30-400/3(或400A以下)		TM30-400/3(或400A以下)		
	TM30-400/3 4路		TM30-400/3 4路		DZ20Y-400/3(或400A以下)		TM30-400/3 4路		
	DZ20Y-400/3 4路		DZ20Y-400/3 4路		自动无功补偿		DZ20Y-400/3 4路		
	TM30-225/3 6路		TM30-225/3 6路		45至160kvar		TM30-225/3 6路		
DZ20Y-225/3 6路		DZ20Y-225/3 6路		自动, 手动		DZ20Y-225/3 6路		自动, 手动	
注	A. 计量室单独密封								
	B. 低压柜尺寸 1500×1300×500								

加 强 型									
编号	01	800KVA及以下	02	800KVA及以下	03	800KVA及以下	04	800KVA及以下	
主回路方案图									
主要元件	主开关TM30-630至1250/3 或智能型2000A及以下		主开关TM30-630至1250/3 或智能型2000A及以下		TM30-400/3(或400A以下)		TM30-400/3(或400A以下)		
	TM30-400/3 8路		TM30-400/3 8路		DZ20Y-400/3(或400A以下)		TM30-400/3 8路		
	DZ20Y-400/3 8路		DZ20Y-400/3 8路		自动无功补偿		DZ20Y-400/3 8路		
	TM30-225/3 12路		TM30-225/3 12路		45至160kvar		TM30-225/3 12路		
DZ20Y-225/3 12路		DZ20Y-225/3 12路		自动, 手动		DZ20Y-225/3 12路		自动, 手动	
注	A. 计量室单独密封				A. 计量室单独密封				
	B. 低压柜尺寸 1500×1300×500								

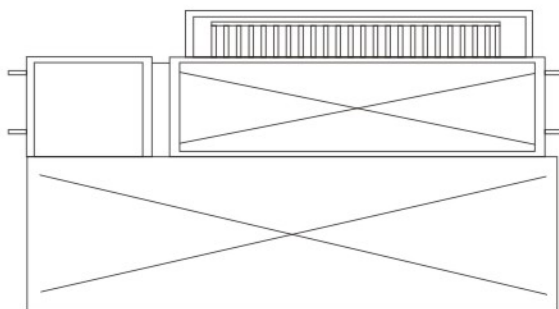
外形尺寸

· YBM系列标准型外形尺寸

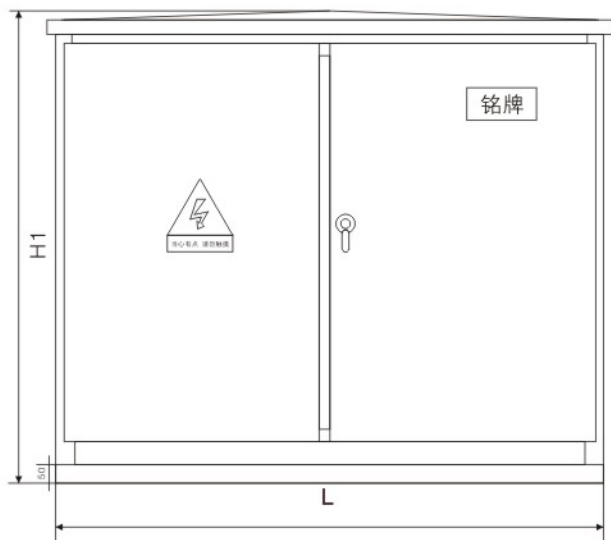
容量kVA	L	H1	H2	D	D1	D2
160	1750	1750	1150	1170	750	450
200-250	1750	1750	1150	1410	750	450
315	1750	1750	1250	1410	750	450
400	1750	1750	1250	1460	750	460
500	1850	1750	1350	1490	750	480
630	1850	1750	1350	1580	750	520
800	1950	1750	1400	1650	750	550
1000	1950	1750	1450	1640	750	550

注：1、低压柜长为800mm、160kVA无散热片、1000kVA在油箱右边还要一组散热片。

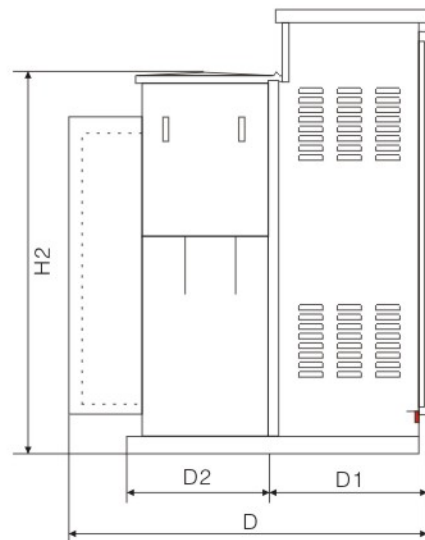
2、当油箱为环网型时，间隔L为1950。其它数据不变。



标准型俯视图



标准型正视图

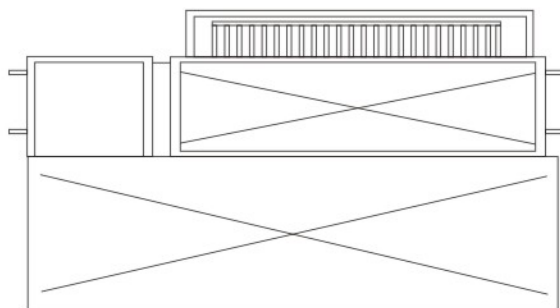


标准型侧视图

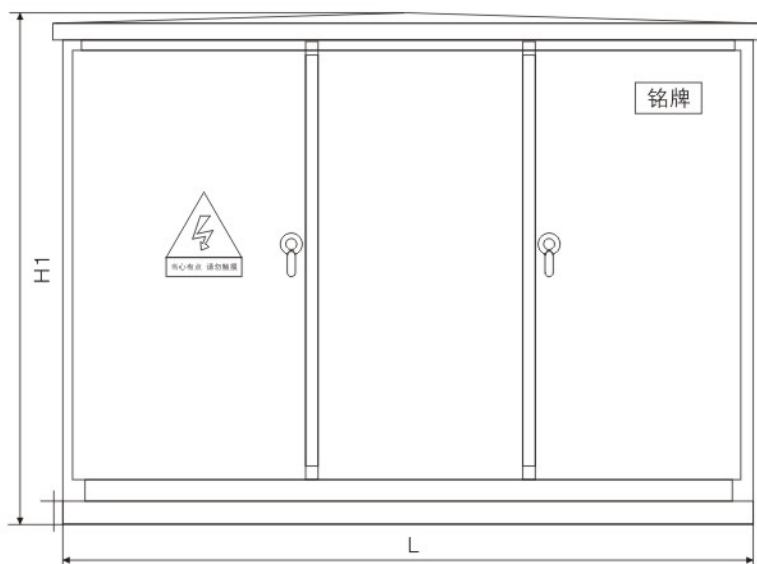
• YBM系列加强型外形尺寸

容量kVA	L	H1	H2	D	D1	D2
160	2250	1750	1150	1170	750	450
200-250	2250	1750	1150	1410	750	450
315	2250	1750	1250	1410	750	450
400	2250	1750	1250	1460	750	460
500	2250	1750	1350	1490	750	480
630	2250	1750	1350	1580	750	520
800	2250	1750	1400	1650	750	550
1000	2250	1750	1450	1640	750	550

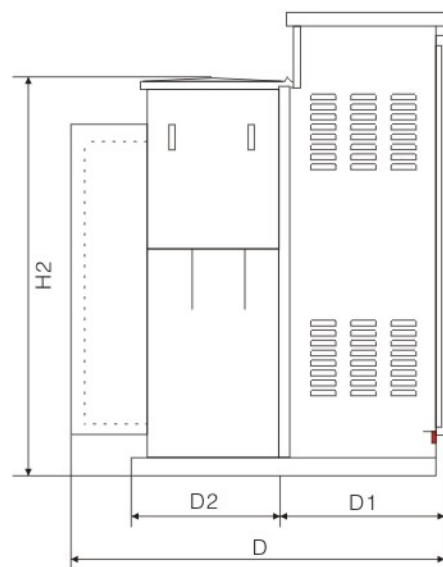
注：1、低压柜长为1300mm、160kVA无散热片、1000kVA在油箱右边还有一组散热片。  
2、当油箱为环网柜型时，间隔L为2450，其它数据不变。



加强型俯视图



加强型正视图



加强型侧视图

箱式变电站系列

高压成套系列

低压成套系列

固体柜、充气柜  
环网柜系列

电缆分支箱系列

变压器系列

高压元器件系列

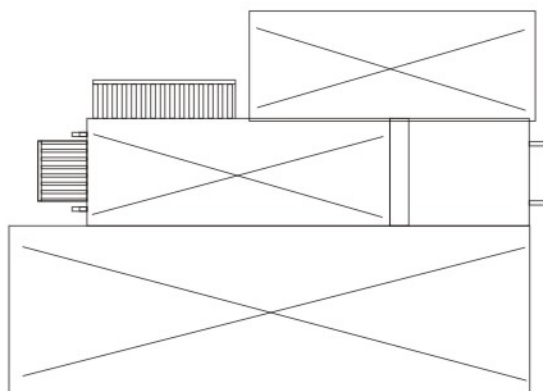
# YBM系列组合式变压器

## YBM Series Combined Transformer

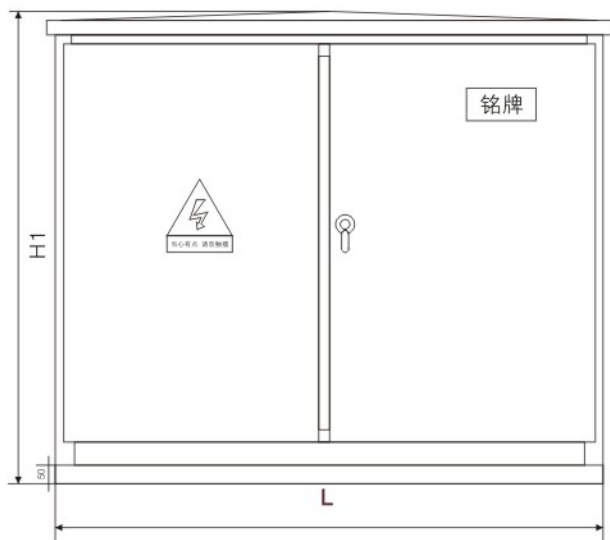
· YBM系列综合外形尺寸

容量kVA	L	H1	H2	D	D1	D2
160	2300	1750	1600	1670	750	450
200-250	2300	1750	1600	1670	750	450
315	2300	1750	1600	1670	750	450
400	2300	1750	1600	1680	750	460
500	2300	1750	1600	1700	750	480
630	2300	1750	1600	1740	750	520
800	2300	1750	1600	1770	750	550
1000	2300	1750	1600	1770	750	580

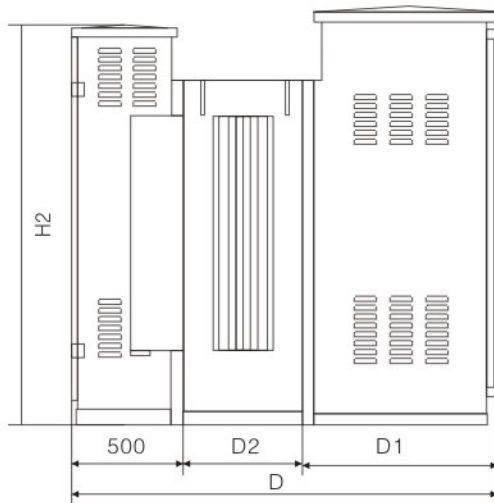
注：1、低压柜长为2100mm、160kVA无散热片。



综合型俯视图



综合型正视图



综合型侧视图

箱式变电站系列

高压成套系列

低压成套系列

固体柜、充气柜  
环网柜系列

电缆分支箱系列

变压器系列

高压元器件系列

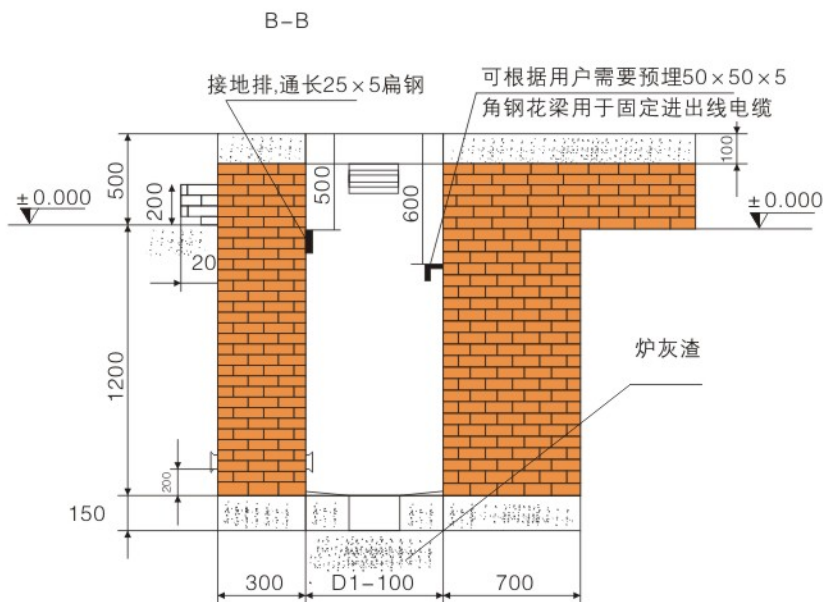


**基础图**

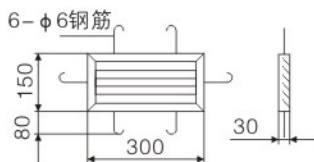
· 标准型、加强型

**基础施工要求**

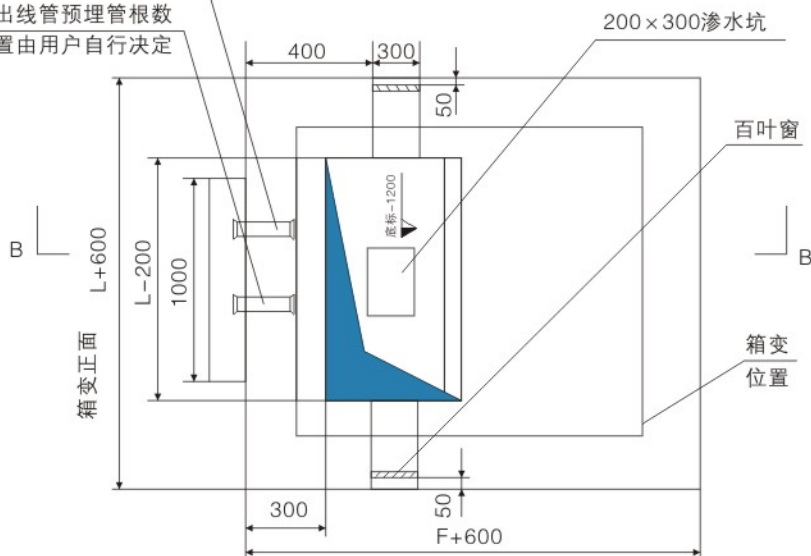
- 基础耐力要求100kPa以上。
- 基础设在地势较高处，四周向外排水，采用红砖水泥砂浆砌筑，内外墙壁用1:2水泥砂浆抹20mm厚，掺3%防水剂。
- 电缆室底面需向集水管侧略有倾斜，以免积水。
- 百叶窗里侧加焊150×300的钢板网（10×20）菱形眼，百叶窗外框焊筋爪埋入墙内。
- 基础施工应符合JGJ/T16-92《民用建筑电气设计规范》有关规定。
- 接地干线及接地极的做法仍按常规作，接地干线从电缆沟引出后可沿环网柜四周布置，也可以从一方延伸布置接地极；接地电阻要求 $\leq 4\Omega$ 。
- 图中尺寸为推荐值。
- 为进线方便用户可根据现场实际情况在三个或四个方向设置电缆井。



百叶窗（镀锌板）



高压进线管预埋管根数及位置由用户自行决定  
低压出线管预埋管根数及位置由用户自行决定



箱式变电站系列

高压成套系列

低压成套系列

固体柜、充气柜  
环网柜系列

电缆分支箱系列

变压器系列

高压元器件系列

YBM系列组合式变压器  
YBM Series Combined Transformer



箱式变电站系列

高压成套系列

低压成套系列

环网柜系列

固体柜、充气柜  
电缆分支箱系列

变压器系列

高压元器件系列



箱式变电站系列

高压成套系列

低压成套系列

固体柜、充气柜  
环网柜系列

电缆分支箱系列

变压器系列

高压元器件系列



HC-7



HC-8



HC-9



HC-10



HC-11



HC-12